



commande@blet-mesure.fr

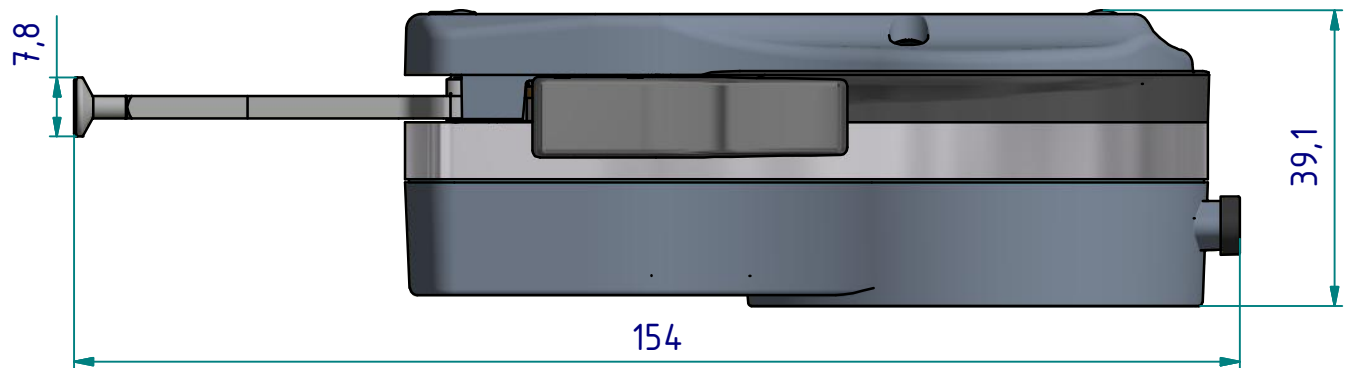
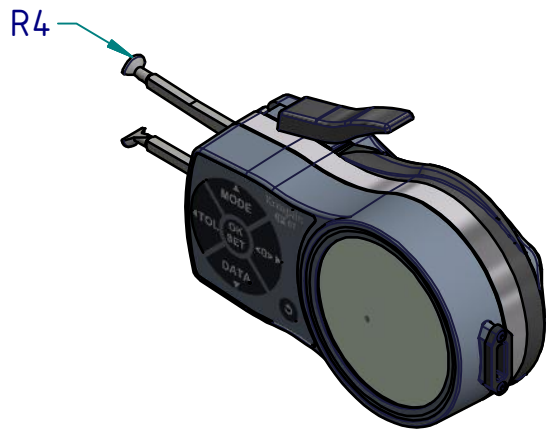
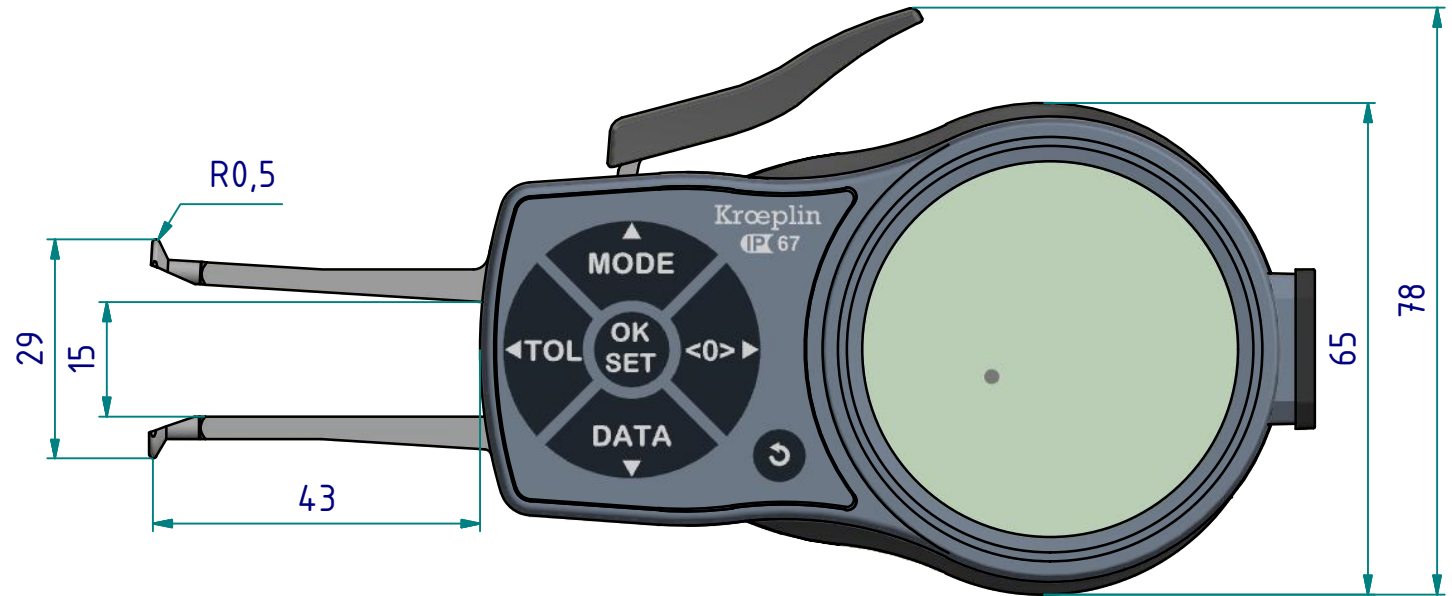
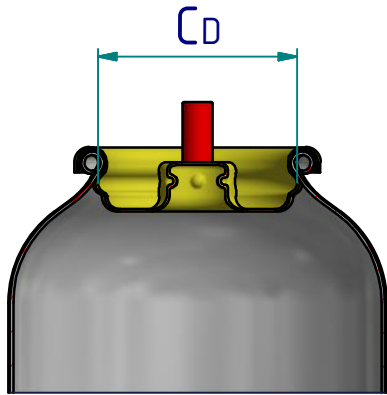
Tel : 01 80 88 57 83



OFFRE DE PRIX N° : 26.07.01.162.OT AER15

Suivant nos conditions générales de vente CGV jointes en annexe

Poste N°	Référence	Désignation	PU HT €	Qté	TOTAL HT €
1	AER15-DC002N-CR	PALPEUR AEROSOL DIGITAL PLAGE 25-29 MM	672.00	1	672.00
2	CERR15-AER15	Certificat d'étalonnage rattaché DKD (à préciser à la commande)	35.00	1	35.00
3	EM	Forfait Port - Emballage (France Métropolitaine)	35.00	1	35.00
TOTAL HT €					742.00
Validité de l'offre : 30/06/2027					
Délai théorique de livraison (d'exécution pour le SAV)		3 semaines		Le délai court à partir de la conformité complète de la commande client ou de la réception du paiement pour les proformas <i>Si "en stock": vérifier la disponibilité au moment du paiement ou de la commande</i>	
<p>POUR OUVERTURE DE COMPTE : Paiement à la commande / proforma sans escompte - Puis paiement par virement à 30 jours nets si accord crédit client Frais de gestion pour commande traitée par un intermédiaire, mandataire ou centrale d'achats 50% d'acompte à la commande pour fabrication spéciale et commande supérieure à 3000,00 € Frais bancaires de 40€ pour tout paiement hors SEPA. Minimum de facturation : 100,00 € - pour commande inférieure à 100,00 € : Frais de dossier 25,00 € Rappel : Nos prix s'entendent hors taxes, + Forfait port et emballage ; La TVA 20% s'ajoute pour le paiement de nos factures Les délais du présent devis ne sont pas contractuels et sont confirmés sur demande client par accusé de réception (AR) Garantie : 1 an après date de fabrication (pour malfaçons et défauts matières/composants reconnus par le constructeur) La responsabilité de BLET MG ne saurait être engagée au delà du remplacement ou de la réparation des matériels reconnus défectueux Le transport du produit retourné à BLET MG est à la charge de l'acheteur et sous sa seule responsabilité - Matériel neuf ni repris ni échangé</p>					
<div style="border: 1px solid black; padding: 5px;"> <p>POUR TOUT DEVIS DE REPARATION:</p> <p>EN CAS DE REFUS DU DEVIS, LES FRAIS D'EXPERTISE ET DE PORT RESTENT DUS : mini. 75 euros et 35 euros (1 appareil < 5kg)</p> <p> DEEE - Nous collectons - Nous recyclons Nous fournissons un certificat de destruction</p> </div>					
BON DE COMMANDE N° :			Date :		Tampon Entreprise et Signature
Raison sociale :			Tel :		
Nom - Prénom - Fonction :			E-mail :		
Adresse :					



subject to technical alterations

Serie: AEROSOL
Plage: 25 - 29 mm
 24,5 - 29,5 mm
Lecture: 0,01 mm
Lecture: -
Force: 1,9 - 2,2 N
Poids: 250 g

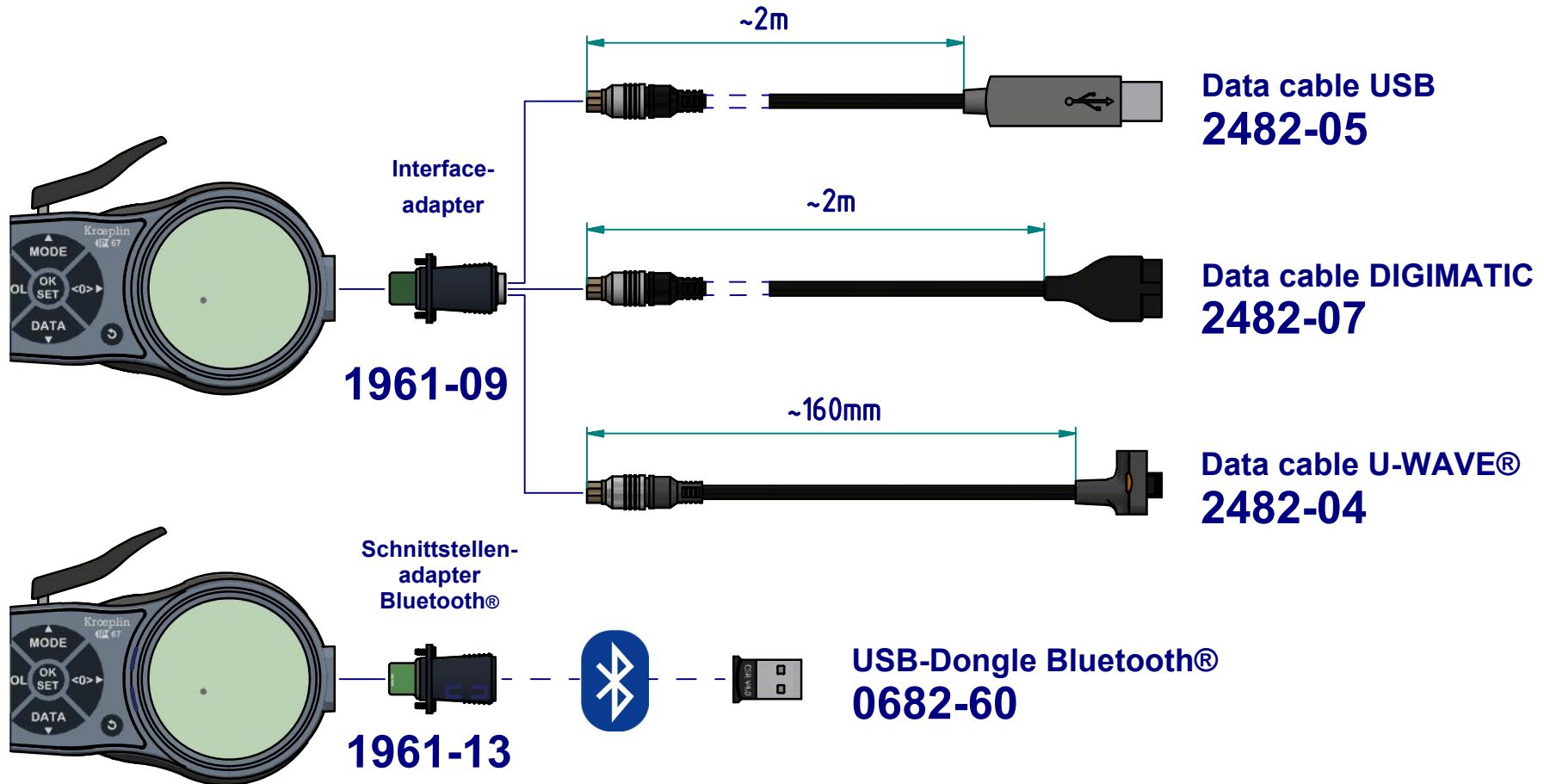
(Zulässige Abweichungen nach VDI/VDE/DGQ 2618 Bl. 12.1/13.1)

Tolérance: 0,02 mm
Répétabilité: 0,01 mm

Temp. de référence: 20° C
Temp. de fonctionnement: 10° C - 30° C
Temp. de stockage: -10° C - 50° C

Echelle: 1:1
N° de référence: AER15-DC002-CR
Date de création: 23.06.2020

Interface as accessories available:



subject to technical alterations

N° de référence: **AER15-DC002-CR**
Date de création: **23.06.2020**