

commande@blet-mesure.fr

Tel : 01 80 88 57 83



OFFRE DE PRIX N°: 26.07.01.103.OT PAL15

Suivant nos conditions générales de vente CGV jointes en annexe

Poste N°	Référence	Désignation	PU NET HT €	Qté	TOTAL HT €
1	PAL15-AI029-CR	PALPEUR INT TROUS BORGNES BLET KROEPLIN 70-90MM 0.01MM TOUCHES CSR0.2	440.20	1	440.20
2	CERR15-PAL15	Certificat d'étalonnage rattaché DKD (à préciser à la commande)	35.00	1	35.00
3	EM	Forfait Emballage - Port (France Métropolitaine)	35.00	1	35.00
			TOTAL HT €		510.20

Validité de l'offre : 30/06/2027

Délai théorique
de livraison **hors congés**
(d'exécution pour le SAV) :

3 semaines

Le délai court à partir de la conformité complète de la commande client ou de la réception du paiement pour les proformas
Si "en stock": vérifier la disponibilité au moment du paiement ou de la commande

POUR OUVERTURE DE COMPTE : Paiement à la commande / proforma sans escompte - Puis paiement par virement à 30 jours nets si accord crédit client
 Frais de gestion pour commande traitée par un intermédiaire, mandataire ou centrale d'achats
 50% d'acompte à la commande pour fabrication spéciale et commande supérieure à 3000,00 €
 Frais bancaires de 40€ pour tout paiement hors SEPA. Minimum de facturation : 100,00 € - pour commande inférieure à 100,00 € : Frais de dossier 25,00 €
 Rappel : Nos prix s'entendent hors taxes, + Forfait port et emballage ; La TVA 20% s'ajoute pour le paiement de nos factures
 Les délais du présent devis ne sont pas contractuels et sont confirmés sur demande client par accusé de réception (AR)
 Garantie : 1 an après date de fabrication (pour malfaçons et défauts matières/composants reconnus par le constructeur)
 La responsabilité de BLET MG ne saurait être engagée au delà du remplacement ou de la réparation des matériels reconnus défectueux
 Le transport du produit retourné à BLET MG est à la charge de l'acheteur et sous sa seule responsabilité - Matériel neuf ni repris ni échangé

POUR TOUT DEVIS DE REPARATION:

EN CAS DE REFUS DU DEVIS, LES FRAIS D'EXPERTISE ET DE PORT RESTENT DUS : mini.75 euros et 35 euros (1 appareil < 5kg)



DEEE - Nous collectons - Nous recyclons
Nous fournissons un certificat de destruction

BON DE COMMANDE N° :

Raison sociale :

Nom - Prénom - Fonction :

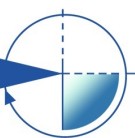
Adresse :

Date :

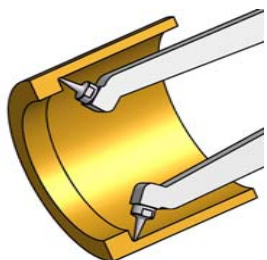
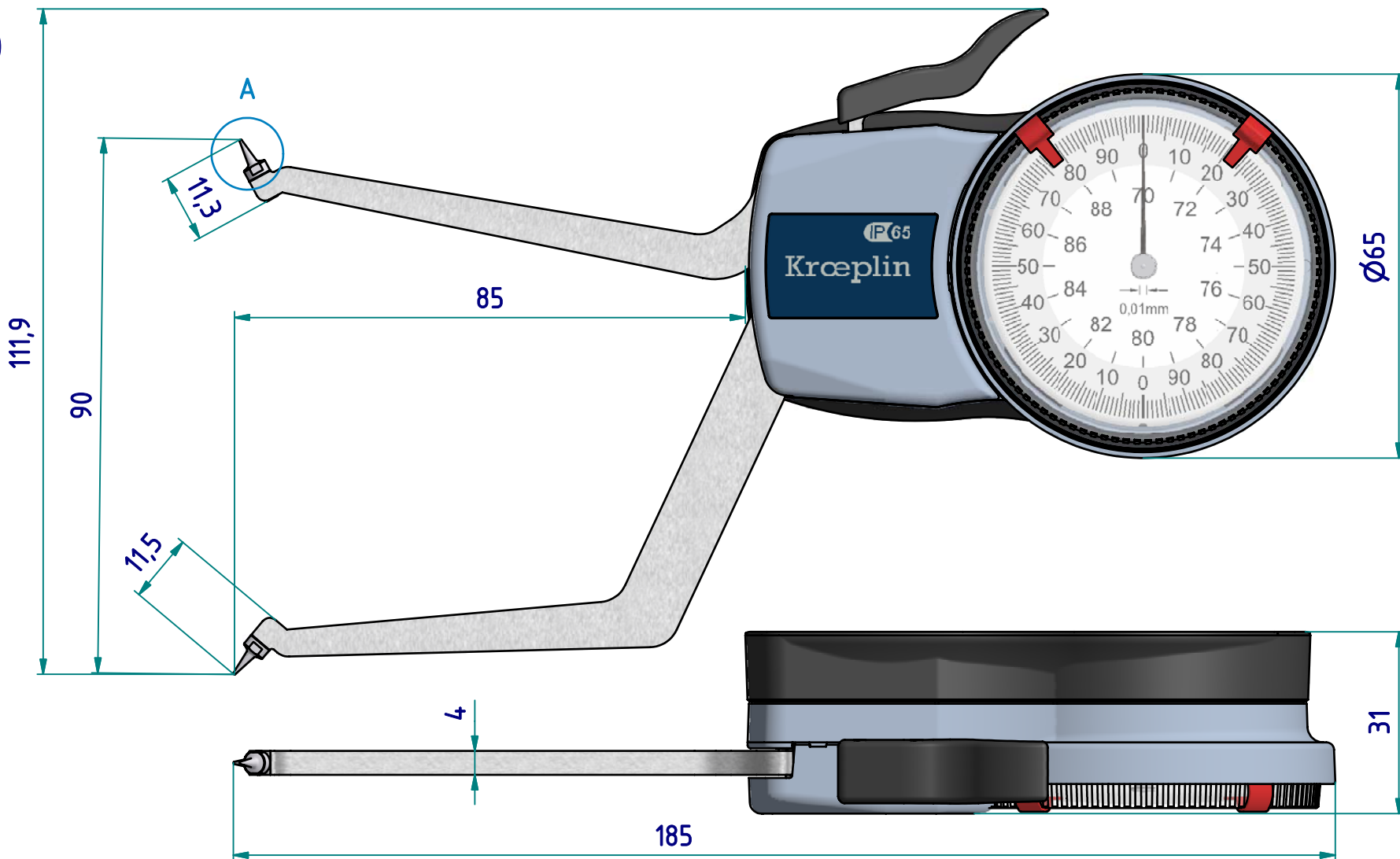
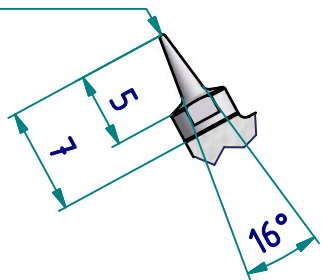
Tel :

E-mail :

Tampon Entreprise et Signature



SR0,2
hardened A (2 : 1)



subject to technical alterations

Serie: H
Plage de mesure: 70 - 90 mm
Affichage: 69,5 - 90,5 mm
Lecture: 0,01 mm
Force: 1,1 - 1,6 N
Poids: 200 g

acceptable deviations
VDI/VDE/DGQ 2618 Bl. 12.1/13.1)

Tolérance: 0,03 mm
Répétabilité: 0,01 mm
Temp. de référence: 20° C
Temp. de fonctionnement: 10° C - 30° C
Temp. de stockage: -10° C - 50° C

Echelle: 1:1
N° de référence: PAL15-AI029-CR
Date de création: 08.01.09