

# MINUTERIES MÜLLER NUMERIQUES RELAIS MULTI-FONCTIONNEL



Photos non contractuelles

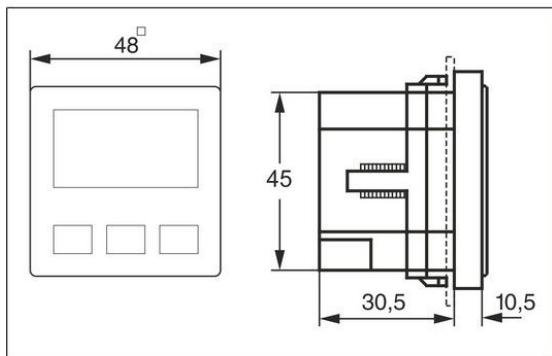
Réf. COM16-MXXM2-XX

Ces appareils sont des minuteries compte à rebours, utilisés pour des appareils ou des installations qui doivent être activés ou désactivés pendant une période prédéterminée.

La conservation des données est illimitée.

Ces appareils ont un indice de protection IP 20.

## Caractéristiques techniques



### Accessoires (option)

Habillage 55x55mm



Masque 72x72mm



Masque Ø 72mm



| SC 14.21  | SC 24.21                                   |
|---|--|
| <b>COM16-MXXM1-XX</b>   | <b>COM16-MXXM2-XX</b>                      |
| Durée max: 9h 59min 59s   | Durée max: 99h 59min 59s                   |
| Alimentation 230 V 50-60 Hz   | Alimentation 230 V 50-60 Hz<br>ou 24V ACDC |
| <ul style="list-style-type: none"> <li>• 1 relais inverseur</li> <li>• Précision de répétition 100%</li> <li>• Précision de réglage 1 sec.</li> <li>• Puissance de commutation 8 A / 230 V AC</li> <li>• START/STOP-Entrée (230 V AC)</li> <li>• START/STOP-Bouton</li> <li>• Signal optique et acoustique à la fin du temps programmé</li> <li>• Réglage et modification faciles de la durée de fonctionnement</li> <li>• Sécurité des données grâce à une mémoire non volatile</li> <li>• Montage encastré (découpe carrée 45x45mm ou ronde Ø 50,5mm)</li> <li>• Affichage: LCD 15mm/7,5mm</li> <li>• Température ambiante autorisée: -10°C à 50°C</li> <li>• Dimensions: 48x48 mm</li> </ul> |  |

Prestations de services associées : formation, étalonnage, S.A.V.